



Intergiciels et Services

Contexte - annuaire

Master 2 Traitement de l'Information et Web

Lionel Médini

Octobre 2020

Isolation

- Problème
 - Gérer la visibilité des composants
 - Maîtriser les communications entre les composants
 - Contrôler les communications sortantes
 - Mettre à disposition thématiquement les dépendances
- Patterns liés
 - Façade / indirection
 - Fabrication pure

Le pattern Contexte

Plan

Rappels sur l'isolation des composants

> Contexte

Annuaire

JNDI

- “Contexte”
 - Un conteneur diminue le couplage entre ses composants en les isolant les uns des autres et de l'extérieur
 - Le conteneur n'a pas accès aux classes d'implémentation des composants
 - Les composants ne connaissent pas le type du conteneur
- Problème
 - Les composants ont besoin de communiquer entre eux et avec l'extérieur
 - Le framework doit pouvoir contrôler les communications avec et entre les composants

Le pattern Contexte

Plan

Rappels sur l'isolation des composants

> Contexte

Annuaire

JNDI

- Principe
 - Ajout d'un niveau d'indirection entre conteneur et composants
 - Spécifique aux types de modules (servlets, EJB, POJO...)
 - Spécifique au conteneur (Web, EJB...)
 - Rediriger les communications vers cet objet
- Exemples
 - `javax.servlet.ServletContext` (Java EE) : environnement des servlets d'un conteneur Web
 - `javax.ejb.EJBContext` (Java EE) : informations contextuelles liées à un EJB
- Remarque
 - Un composant peut avoir plusieurs contextes associés

Le pattern Contexte

Plan

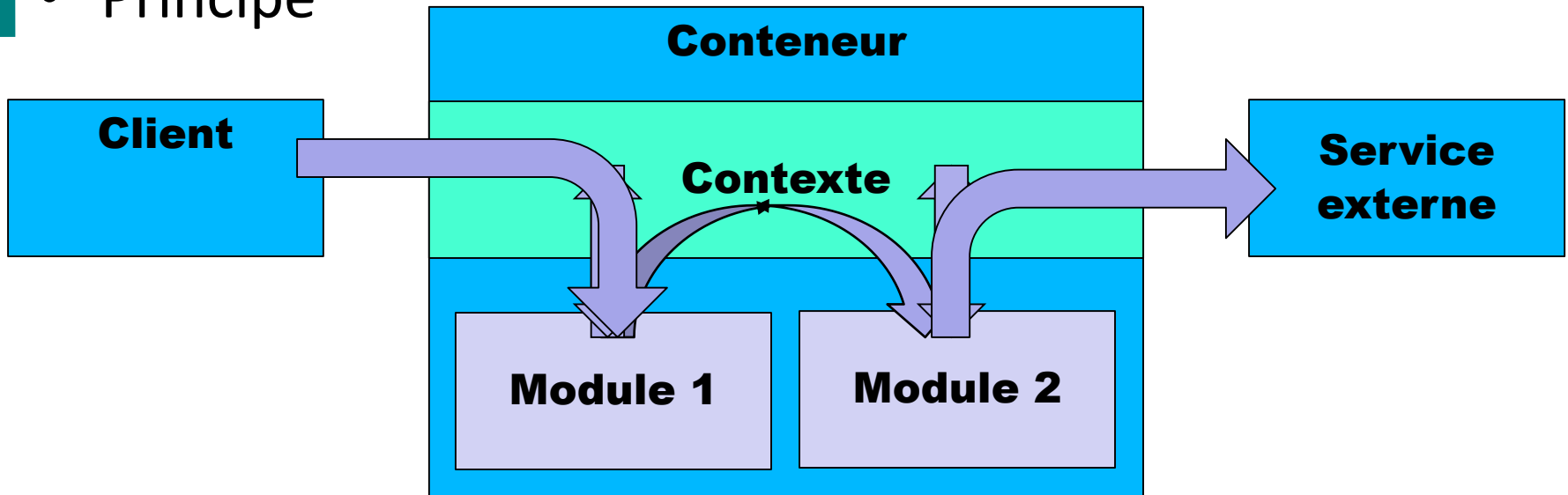
Rappels sur l'isolation des composants

> Contexte

Annuaire

JNDI

- Principe



- Communication entre les composants et l'extérieur
 - Les modules ne communiquent pas directement avec l'extérieur

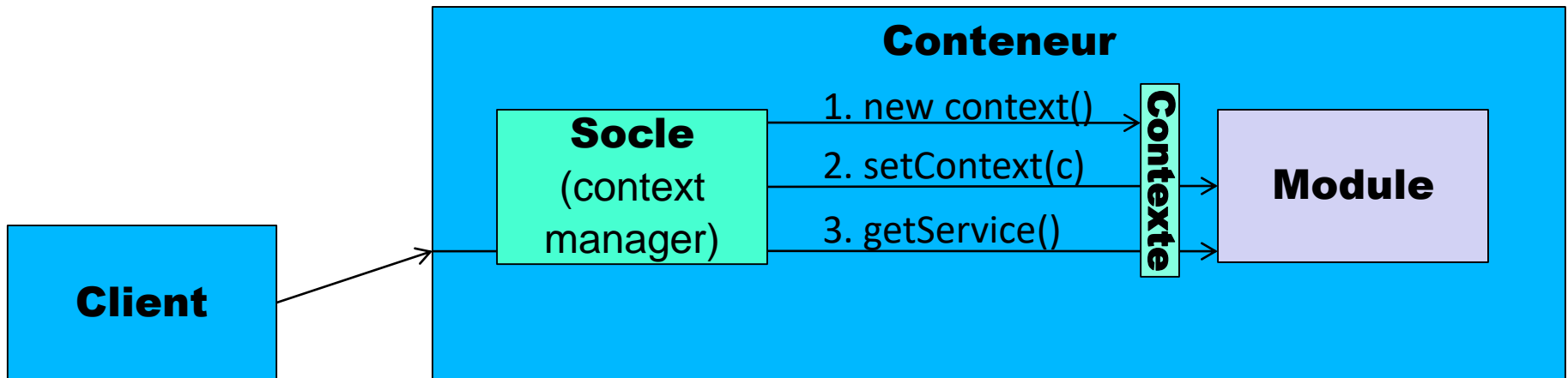
Le pattern Contexte

Plan

Rappels sur l'isolation des composants

- Contexte
- Annuaire
- JNDI

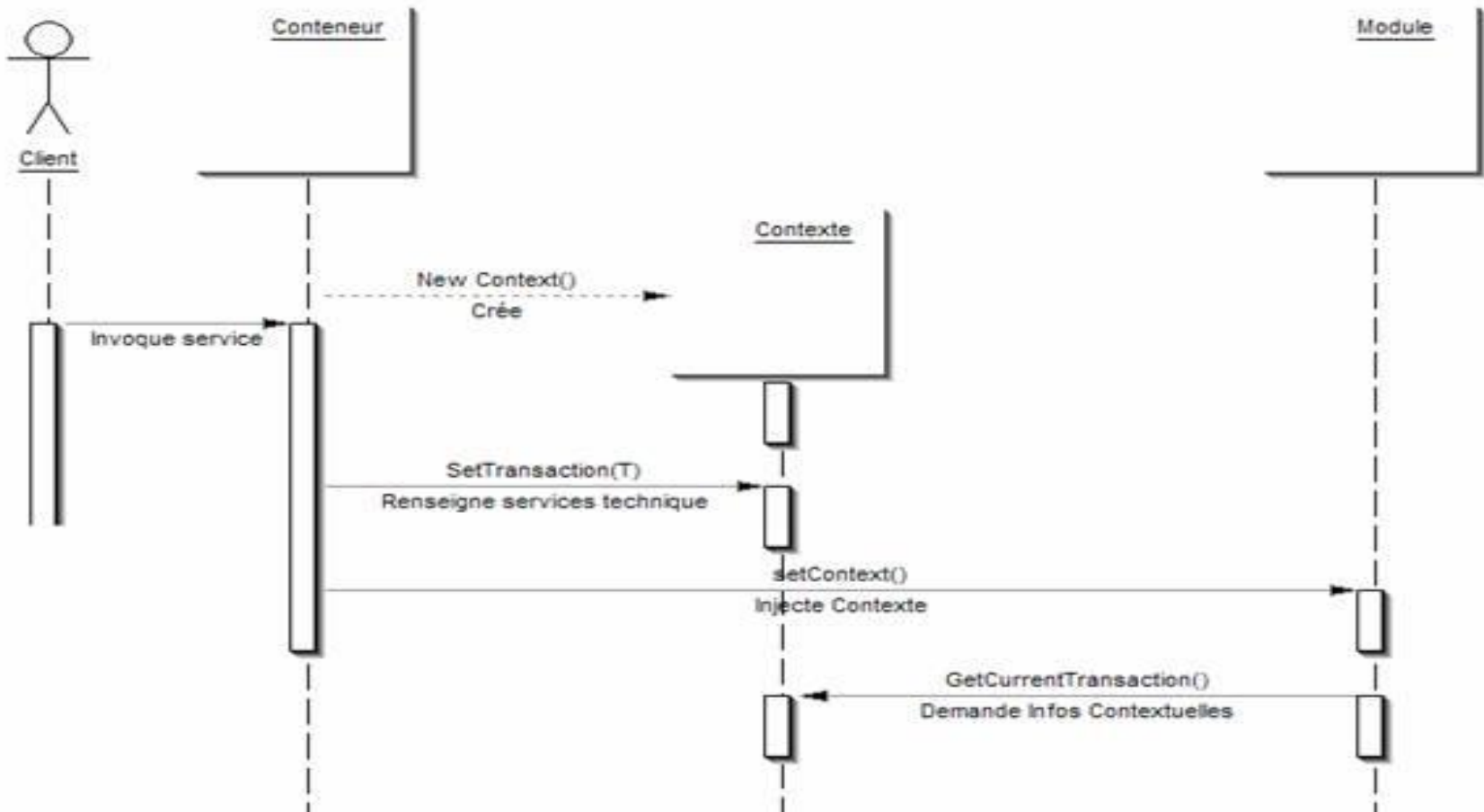
- Initialisation et service



Le pattern Contexte

Plan

- Rappels sur l'isolation des composants
- Contexte
- Annuaire
- JNDI



Source : <http://www.dotnetguru.org/articles/articlets/contextPattern/Contexte.htm>

Le pattern Contexte

Plan

Rappels sur l'isolation des composants

> Contexte

Annuaire

JNDI

• Exemple d'utilisation (ServletContext)

```
@WebServlet(name = "Test", urlPatterns = {"/test"})
@WebInitParam(name= "Site", value="http://univ-lyon1.fr")
@WebInitParam(name= "Author", value= "Medini")
public class Test extends HttpServlet {
    protected void doGet(...) throws ...
        PrintWriter out = response.getWriter();
        ServletContext context = request.getServletContext();
        try {
            out.println("Context path: " + context.getContextPath());
            out.println("Server info: " + context.getServerInfo());
            out.println("Registered servlets");
            for (String servletName: context.getServletRegistrations()) {
                ServletRegistration sr = context.getServletRegistration(servletName);
                out.println(servletName + " : " + sr.getClassName());
                for (String param: sr.getInitParameters().keySet()) {
                    out.println("Parameter:" + paramName + " value: " + sr.getInitParameter(param));
                }
            }
        } finally {
            out.close();
        }
    }
}
```

Context path: /TestServletContext

Server info: Apache Tomcat/7.0.26

Registered servlets

Test : test.Test

Parameter: Site - value: http://univ-lyon1.fr/

Parameter: Author - value: Medini

jsp : org.apache.jasper.servlet.JspServlet

Parameter: fork - value: false

Parameter: xpoweredBy - value: false

Parameter: mappedfile - value: true

default : org.apache.catalina.servlets.DefaultServlet

Parameter: debug - value: 0

Parameter: listings - value: false

Le pattern Contexte

Plan

Rappels sur l'isolation des composants

> Contexte

Annuaire

JNDI

- Avantages

- Isolation des composants
- Contrôle des communications
- Évite l'anti-pattern “ne pas parler aux inconnus”

```
a.b.c.callMethod()
```

- Inconvénients

- Rajoute un niveau d'indirection (de complexité)
- Peut être en contradiction avec la loi de Demeter (least knowledge)

- S'il est mal utilisé, beaucoup d'objets peuvent se retrouver à disposition de tous les composants

➔ problèmes de sécurité et de performances

Le pattern Contexte

Plan

Rappels sur l'isolation des composants

> Contexte

Annuaire

JNDI

- Variantes
 - Encapsulated context
 - intégré au conteneur
 - applications “simples”
 - Ambient context (aka. Scope, Context Object)
 - tenir compte du scope des objets (-> annuaire JNDI)
 - isolation des couches de l'application
 - Navigational context
 - orienté Web (HTML / JS)

Le pattern Annuaire

Plan

Rappels sur l'isolation des composants

Contexte

> Annuaire

JNDI

- Contexte
 - Un conteneur + un pattern contexte
 - Isolation des composants
 - Accès aux composants dans le conteneur
 - Le conteneur fait office de serveur
 - les composants peuvent recevoir des requêtes
- Problème
 - Diminuer le couplage entre les composants
 - Renforcer l'isolation entre les composants

Le pattern Annuaire

Plan

Rappels sur l'isolation des composants

Contexte

> Annuaire

JNDI

- Principe
 - Rajouter un niveau d'indirection qui
 - centralise les références sur les composants accessibles
 - stocke et renvoie les références (en général sous forme de paires clés-valeurs)
 - Éventuellement, hiérarchiser les références pour permettre différents types d'accès
 - En fonction du scope des composants
- Autres noms
 - Registre (*registry*)
 - Serveur de noms (*Naming Directory*)

Le pattern Annuaire

Plan

Rappels sur l'isolation des composants

Contexte

> Annuaire

JNDI

- Fonctionnement
 - À l'instanciation d'un composant
 - Le serveur enregistre le composant dans l'annuaire
 - Le composant attend les requêtes
 - À la première requête du client
 - Le client interroge l'annuaire pour récupérer une référence sur l'objet enregistré
 - Le client effectue un cast de cette référence en fonction du type de l'objet
 - Le client peut appeler les méthodes de l'objet

Le pattern Annuaire

Plan

Rappels sur l'isolation des composants

Contexte

> Annuaire

JNDI

- Exemple d'utilisation (binding d'un stub en RMI)

```
public class ComputeEngine implements Compute {
    public <T> T executeTask(Task<T> t) {
        return t.execute();
    }

    public static void main(String[] args) {
        if (System.getSecurityManager() == null) {
            System.setSecurityManager(new SecurityManager());
        }
        try {
            String name = "Compute";
            Compute engine = new ComputeEngine();
            Compute stub = (Compute) UnicastRemoteObject.exportObject(engine, 0);
            Registry registry = LocateRegistry.getRegistry();
            registry.rebind(name, stub);
            System.out.println("ComputeEngine bound");
        } catch (Exception e) {
            System.err.println("ComputeEngine exception:");
            e.printStackTrace();
        }
    }
} Source : http://docs.oracle.com/javase/tutorial/rmi/implementing.html
```

Le pattern Annuaire

Plan

Rappels sur l'isolation des composants

Contexte

> Annuaire

JNDI

- Exemple d'utilisation (récupération d'une référence par le client)

```
public class ComputePi {
    public static void main(String args[]) {
        if (System.getSecurityManager() == null) {
            System.setSecurityManager(new SecurityManager());
        }
        try {
            String name = "Compute";
            Registry registry = LocateRegistry.getRegistry(args[0]);
            Compute comp = (Compute) registry.lookup(name);
            Pi task = new Pi(Integer.parseInt(args[1]));
            BigDecimal pi = comp.executeTask(task);
            System.out.println(pi);
        } catch (Exception e) {
            System.err.println("ComputePi exception:");
            e.printStackTrace();
        }
    }
}
```

Source : <http://docs.oracle.com/javase/tutorial/rmi/client.html>

Le pattern Annuaire

Plan

Rappels sur l'isolation des composants

Contexte

> Annuaire

JNDI

- Remarques
 - Pour favoriser le faible couplage, le client doit connaître l'interface de l'objet et non son implémentation
 - Le conteneur peut avoir la responsabilité de l'enregistrement d'un composant dans l'annuaire
 - Un même objet peut servir à la fois de contexte et d'annuaire
- Exemples (Java SE)
 - RMI : `java.rmi.registry` (nommage "à plat")
 - JNDI : `javax.naming` (serveur de noms, hiérarchique)

Java Naming Directory Interface

Plan

Rappels sur l'isolation des composants

Contexte

Annuaire

> JNDI

- API Java de référence pour
 - L'accès à des objets distants (annuaire distribué)
 - La séparation des comportements applicatifs (hiérarchie de contextes)
- Caractéristiques
 - Intégré à Java SE depuis le JDK 1.3
 - Standard utilisé pour de nombreuses technologies
 - LDAP, DNS, RMI, EJB...
 - Packages : `javax.naming.*`

Java Naming Directory Interface

Plan

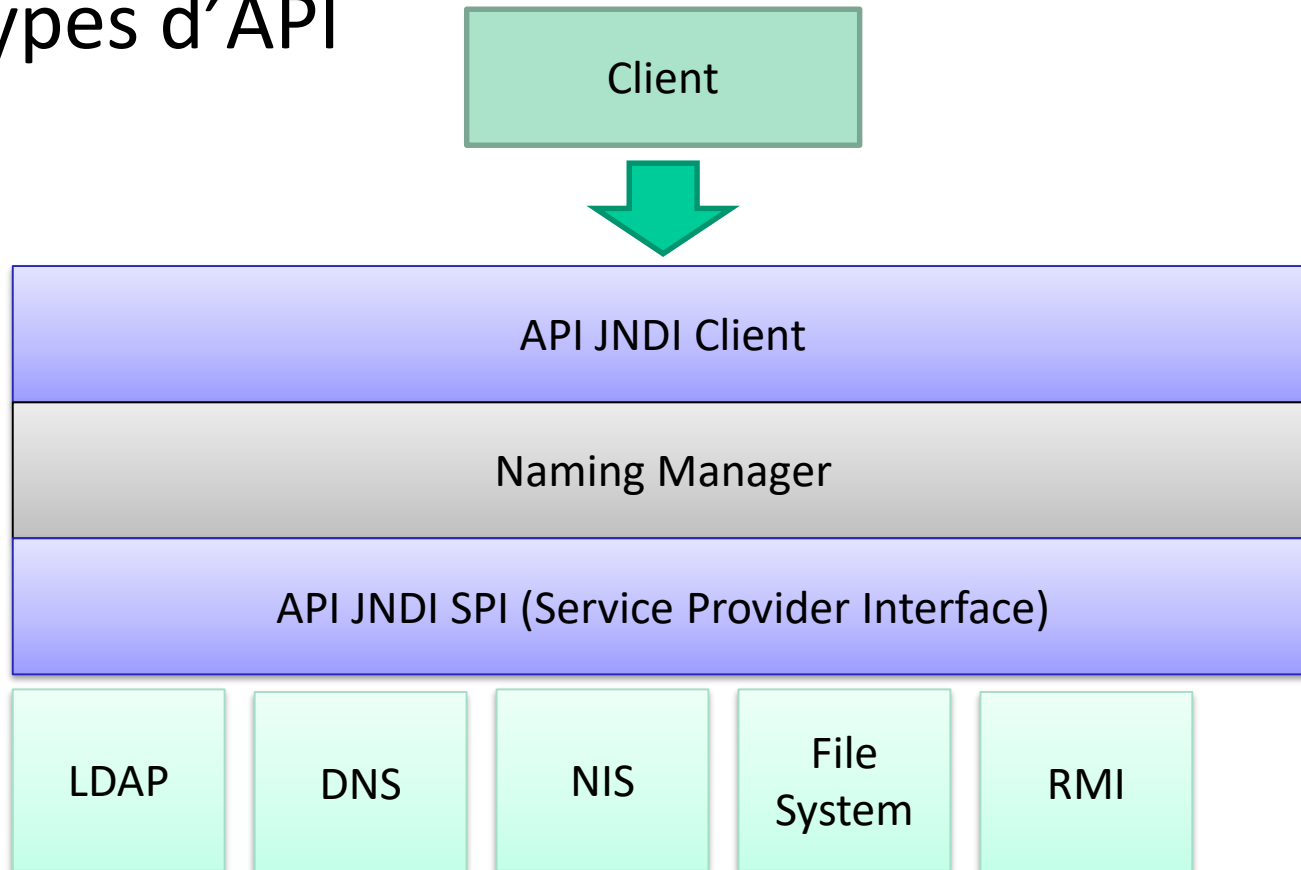
Rappels sur l'isolation des composants

Contexte

Annuaire

> JNDI

- 2 types d'API



Java Naming Directory Interface

Plan

Rappels sur l'isolation des composants

Contexte

Annuaire

> JNDI

- API « client »
 - Utilisation d'un annuaire indépendamment du SPI
 - Accéder à un contexte applicatif initial (lié à l'application)
 - Enregistrer un objet (serveur)
 - Explorer/modifier la hiérarchie de contextes (client & serveur)
 - Retrouver un objet (client)
 - Paramétrage
 - Fichier de configuration : jndi.properties
 - Programmation

Java Naming Directory Interface

Plan

Rappels sur l'isolation des composants

Contexte

Annuaire

> JNDI

- API « client »
 - Binding
 - Opérations
 - bind(), rebind(), unbind(), rename()
 - Remarque
 - En pratique, il est plus sûr d'utiliser la méthode rebind()
 - Recherche
 - Opération
 - lookup()
 - Remarque
 - Nécessite de connaître le contexte initial de l'objet cherché

Java Naming Directory Interface

Plan

Rappels sur l'isolation des composants

Contexte

Annuaire

> JNDI

- API « client »
 - Exploration
 - Opérations
 - [Context.list\(javax.naming.Name\)](#) : renvoie un NameClassPair (nom « bindé » et nom de la classe)
 - [Context.listBindings\(javax.naming.Name\)](#) : renvoie une énumération de [Binding](#)
 - Modification de l'arborescence
 - Opérations
 - createSubcontext(), destroySubcontext()
 - Remarque
 - Revient à créer/supprimer un répertoire

Java Naming Directory Interface

Plan

Rappels sur l'isolation des composants

Contexte

Annuaire

> JNDI

- API « client » : exemples
 - Binding

```
import javax.naming.*;
public void registerFruit() throws NamingException {
    //Get the context object
    Context context = new InitialContext();

    // Create the object to be bound
    Fruit fruit = new Fruit("orange");
    // Perform the bind
    context.bind("favorite", fruit);

    // Bind a new object
    Fruit fruit2 = new Fruit("orange");
    context.rebind("favorite", fruit2);
}
```

Java Naming Directory Interface

Plan

Rappels sur l'isolation des composants

Contexte

Annuaire

> JNDI

- API « client » : exemples
 - Recherche d'objet

```
import javax.naming.*;
public Fruit findFruit() throws NamingException {
    Context context = new InitialContext();
    return (Fruit) context.lookup("favorite");
}
```

- Remarque
 - Le contexte initial pour Java EE est « java:comp/env »
 - Par défaut, les EJB sont enregistrés dans le contexte « java:comp/env/ejb »

Java Naming Directory Interface

Plan

Rappels sur l'isolation des composants

Contexte

Annuaire

> JNDI

- API « client » : configuration
 - Par fichier de configuration

```
java.naming.factory.initial=com.sun.jndi.ldap.LdapCtxFactory
java.naming.provider.url=ldap://monserveur:389
```

...

- Remarque : d'autres paramètres peuvent être nécessaires en fonction du type du service d'annuaire

- Par programmation

```
Map env = new Hashtable();
env.put(Context.INITIAL_CONTEXT_FACTORY,
        "com.sun.jndi.fscontext.RefFSContextFactory");
env.put(Context.PROVIDER_URL, "file:/tmp/tutorial");
Context ctx = new InitialContext(env);
```


Java Naming Directory Interface

Plan

Rappels sur l'isolation des composants

Contexte

Annuaire

> JNDI

- Nommage
 - Il existe deux types de classes utilisées pour gérer les URL de nommage
 - `javax.naming.CompoundName` : URLs « classiquement » séparées par des slashes
 - `javax.naming.CompositeName` : URLs dont la structure est définie par une classe spécifique
 - Dans ce cas, il faut fournir le nom du package dans la configuration

Java Naming Directory Interface

Plan

Rappels sur l'isolation des composants

Contexte

Annuaire

> JNDI

- API SPI
 - Permet d'implémenter un support qui s'interface avec l'annuaire
 - Context
 - ContextFactory
 - ...
 - Nécessite l'utilisation d'un type d'URL pour l'accès aux contextes
 - Java Naming Provider : `jnp://monserveur`
 - Peut nécessiter un paramétrage : `java.naming.factory.url.pkgs`
 - Pour l'utilisation du service, il « suffit » de configurer le client pour qu'il accède à la factory et à l'URL du contexte initial

Références

Plan

Rappels sur l'isolation des composants

Contexte

Annuaire

> JNDI

- Contexte

- Ouvrage

- Deepak Alur, Dan Malks, John Crupi (2003), Core J2EE Patterns: Best Practices and Design Strategies, Prentice Hall, ISBN : 978-0131422469

- Sites

- <http://stackoverflow.com/questions/986865/can-you-explain-the-context-design-pattern-a-bit>
 - <http://www.allankelly.net/patterns/encapsulatedcontext.html>
 - <http://www.cs.wustl.edu/~schmidt/PDF/Context-Object-Pattern.pdf>
 - <http://www.cs.unibo.it/fabio/VD99/lima/lima.html>
 - http://en.wikipedia.org/wiki/Law_Of_Demeter
 - <http://www.dotnetguru.org/articles/articlets/contextPattern/Contexte.htm>

Références

Plan

Rappels sur l'isolation des composants

Contexte

Annuaire

> JNDI

- **Annuaire**

<http://martinfowler.com/eaCatalog/registry.html>

<http://pagesperso-systeme.lip6.fr/Gael.Thomas/cours/mdoc/cours/mdoc4.1-jndi.pdf>

- **JNDI**

<http://www.jmdoudoux.fr/java/dej/chap-jndi.htm>

<http://docs.oracle.com/javase/7/docs/api/javax/naming/package-summary.html>

<http://docs.oracle.com/javase/jndi/tutorial/basics/naming/index.html>

<http://www.javaworld.com/javaworld/jw-04-2002/jw-0419-jndi.html>

Références

Plan

Rappels sur l'isolation des composants

Contexte

Annuaire

> JNDI

- JNDI SPI

<http://docs.oracle.com/javase/7/docs/technotes/guides/jndi/spec/spi/jndispi.fm.html>

- JNDI JNP

<http://stackoverflow.com/questions/192718/jndi-without-a-j2ee-container-with-jnp-maybe-some-other-provider>

<http://mail-archive.ow2.org/jonas-team/2002-01/msg00063.html>